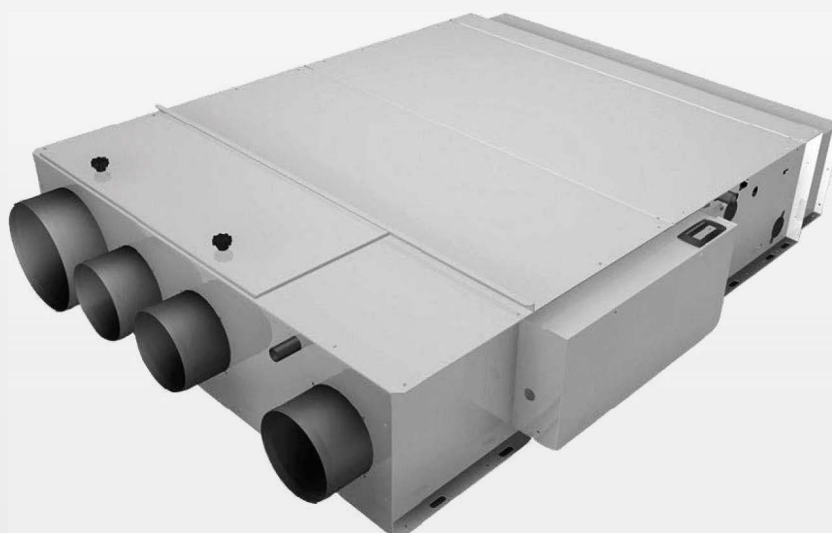


**VENTILCONVETTORE CON RECUPERATORE  
DI CALORE INTEGRATO**

# **FAN DRIVE 300-700**



**A<sup>2</sup>B** **ACCORRONI**<sup>®</sup>  
**E. G.**  
*Climate Technology*

Manuale Installazione Uso e Manutenzione

FAN DRIVE 300-700



01



02



03



04



05



06



07



08



09



10



11



12

ITA

**AVVERTENZE PRINCIPALI  
NELL'USO DELLA MACCHINA**

01. È obbligatorio leggere attentamente il presente Manuale di istruzioni prima di svolgere qualsiasi operazione sulla macchina: la messa in funzione da parte di personale non qualificato potrebbe creare seri danni a persone e a cose.

02. Tutti i singoli componenti della macchina sono sottoposti a controlli di qualità e di dimensionamento durante il processo produttivo.

03. Tutte le operazioni di manutenzione, regolazione e sostituzione descritte nel presente Manuale di Istruzioni, vanno eseguite solamente dopo aver arrestato la macchina ed averla separata dall'alimentazione elettrica ed idraulica.

04. Durante l'intervento di installazione/manutenzione l'operatore dovrà indossare dei guanti di protezione.

05. L'operatore dovrà indossare delle particolari calzature antiscivolo e resistenti.

06. Le protezioni sono state predisposte dal Costruttore al fine di salvaguardare l'incolumità dell'operatore durante lo svolgimento delle sue mansioni. Durante il funzionamento le protezioni non devono essere rimosse per nessun motivo, e se rimosse devono tassativamente essere ripristinate.

07. Eventuali persone estranee alle operazioni di installazione/manutenzione non dovranno passare o sostare nei pressi della zona di intervento.

08. L'allacciamento dell'energia elettrica e dell'impianto di messa a terra deve essere effettuato da personale esperto e qualificato, in conformità alle norme vigenti.

09. Si consiglia di proteggere la linea principale di alimentazione mediante l'adozione di interruttori di sicurezza (interruttori magnetotermici).

10. La presenza di campi magnetici o elettromagnetici a distanza ravvicinata potrebbe compromettere il buon funzionamento del pannello di comando. Le condizioni ideali di temperatura ed umidità per la corretta messa in uso della macchina sono quelle ambientali.

11. Controllare che il circuito elettrico sia adeguatamente protetto e che corrisponda alle caratteristiche del motore: la macchina è munita di una targhetta di identificazione che riporta i valori della potenza, della frequenza e della tensione di alimentazione. Controllare, inoltre, che esista la messa a terra e che vi sia un interruttore differenziale regolarmente installato a monte del cavo di alimentazione. Il Costruttore declina ogni responsabilità per danni a persone o cose causati da errata o inadeguata messa a terra.

12. Prima di effettuare operazioni di regolazione, manutenzione e/o sostituzione l'operatore è tenuto ad aspettare un determinato periodo dall'arresto della macchina.

ENG

**ESSENTIAL WARNINGS TO THE USE OF THE MACHINE**

01. It is compulsory to carefully read this Instruction manual before any operation on the machine: serious damages to persons and things could occur if operated by non-qualified personnel.

02. All single components of machine are subject to quality and dimensioning checks during production process.

03. All maintenance, regulation and replacement operations described in this Instruction manual are to be only performed after stopping and separating the machine from power supply and hydraulic circuit.

04. While installation/maintenance operations, the operator must wear protection gloves.

05. Operator must wear special antiskid and resistant shoes.

06. Protections have been set up by the Manufacturer in order to physically protect operator while performing its tasks. Do not remove protections for any reason, during operation. If removed must absolutely be restored.

07. Persons not involved in installation/maintenance operations, if any, should neither transit nor stop close to the operation area.

08. Electric energy and grounding systems are to be connected by expert and qualified personnel, in compliance with standards in force.

09. It is recommended to protect main power supply line by safety switches (overload switches).

10. Any magnetic or electromagnetic field in the nearby could affect proper operation of control panel. Environmental temperature and humidity are the best conditions to properly operate machines.

11. Ensure that electric circuit is suitably protected and complies with motor characteristics: the machine is equipped with an identification plate, specifying power, frequency and power supply voltage values. Also ensure that grounding has been performed and a differential switch is regularly installed upstream of power supply cable. The Manufacturer is not responsible for damages to persons or things provoked by wrong or unsuitable grounding.

12. Before performing regulation, maintenance and/or replacement operations, the operator must wait for a time-period after machine stop.

## INDICE

## PER L'INSTALLATORE



 AVVERTENZE PRINCIPALI NELL'USO DELLA MACCHINA	2
DIMENSIONI GENERALI	4
COMPONENTI PRINCIPALI E SONDE	6
LIMITI DI FUNZIONAMENTO	8
IDENTIFICAZIONE MACCHINA	9
 AVVERTENZE PER L'INSTALLAZIONE	10
ACCETTAZIONE, STOCCAGGIO E MOVIMENTAZIONE	11
SCELTA DEL LUOGO PER L'INSTALLAZIONE	11
INSTALLAZIONE	12
COLLEGAMENTO DELLE TUBAZIONI	13
SCARICO CONDENSA	14
COLLEGAMENTI ELETTRICI	16

## PER L'UTILIZZATORE

 AVVERTENZE	17
MANUTENZIONE STRAORDINARIA	19
APERTURA DEL PANNELLO	19
PULIZIA DEL FILTRO	19
MANUTENZIONE DI FINE STAGIONE	20
COSA FARE SE...	20
SMANTELLAMENTO DELL'APPARECCHIO	20

## INDEX

## PER L'INSTALLATORE

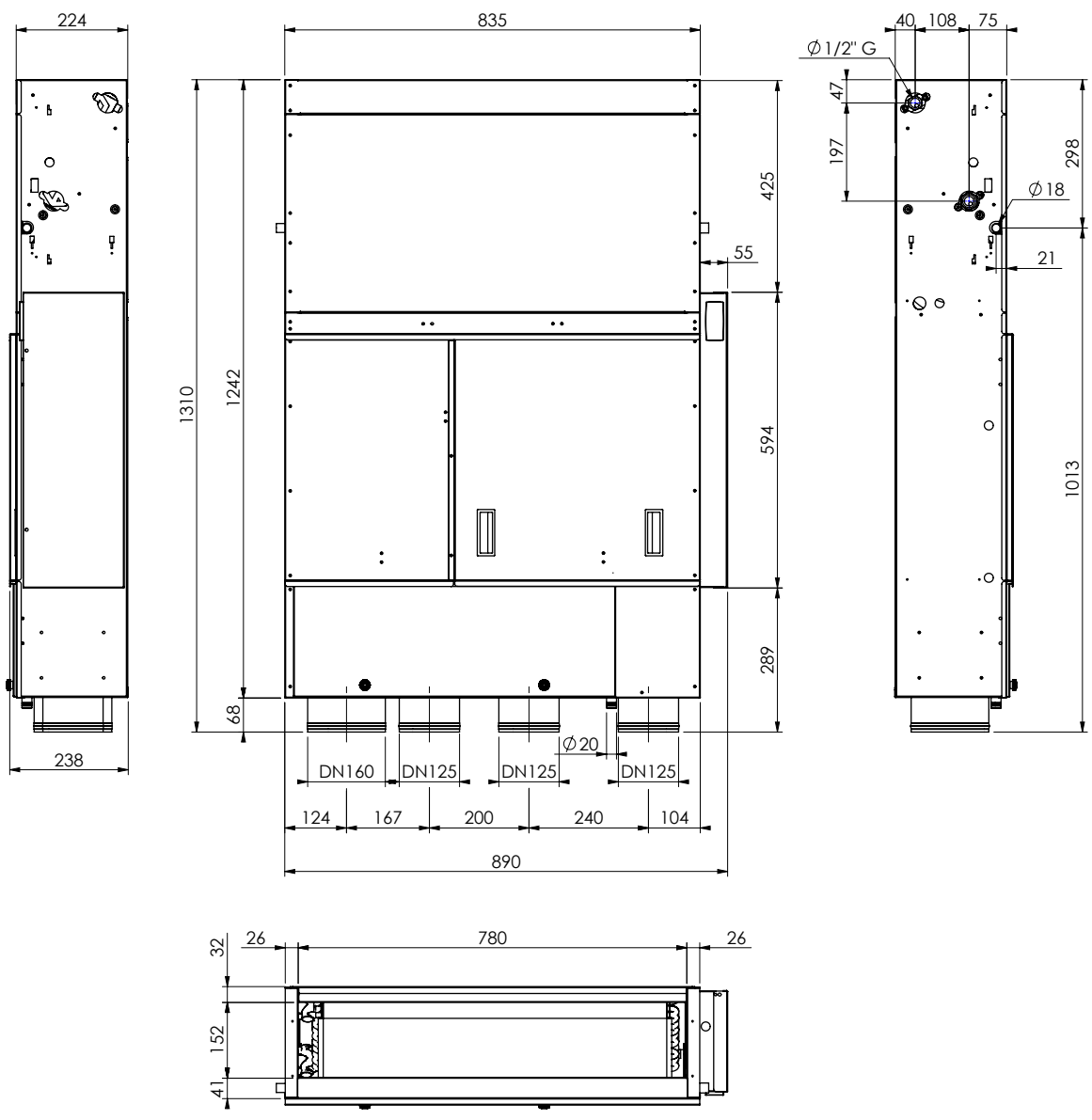
 MAIN WARNINGS TO MACHINE USE	2
GENERAL DIMENSIONS	4
MAIN COMPONENTS AND SENSORS	6
WORKING LIMITS	8
IDENTIFICATION OF THE APPLIANCE	9
 RECOMMENDATIONS FOR THE INSTALLER	10
RECEIVING, STORE AND MOVING THE UNITS	11
SELECTION OF INSTALLATION LOCATION	11
INSTALLATION	12
WATER CONNECTIONS	13
CONDENSATE DRAINAGE	14
ELECTRICAL CONNECTIONS	16

## FOR THE USER

 RECOMMENDATIONS	17
EXTRAORDINARY MAINTENANCE	19
OPENING THE PANEL	19
FILTER CLEANING	19
END OF SEASON MAINTENANCE	20
WHAT TO DO IF...	20
DISMANTLING THE APPLIANCE	20

ITA	ENG
<b>PER L'INSTALLATORE</b>	<b>FOR THE INSTALLER</b>
DIMENSIONI GENERALI	GENERAL DIMENSIONS

### FAN DRIVE 300



ITA

ENG

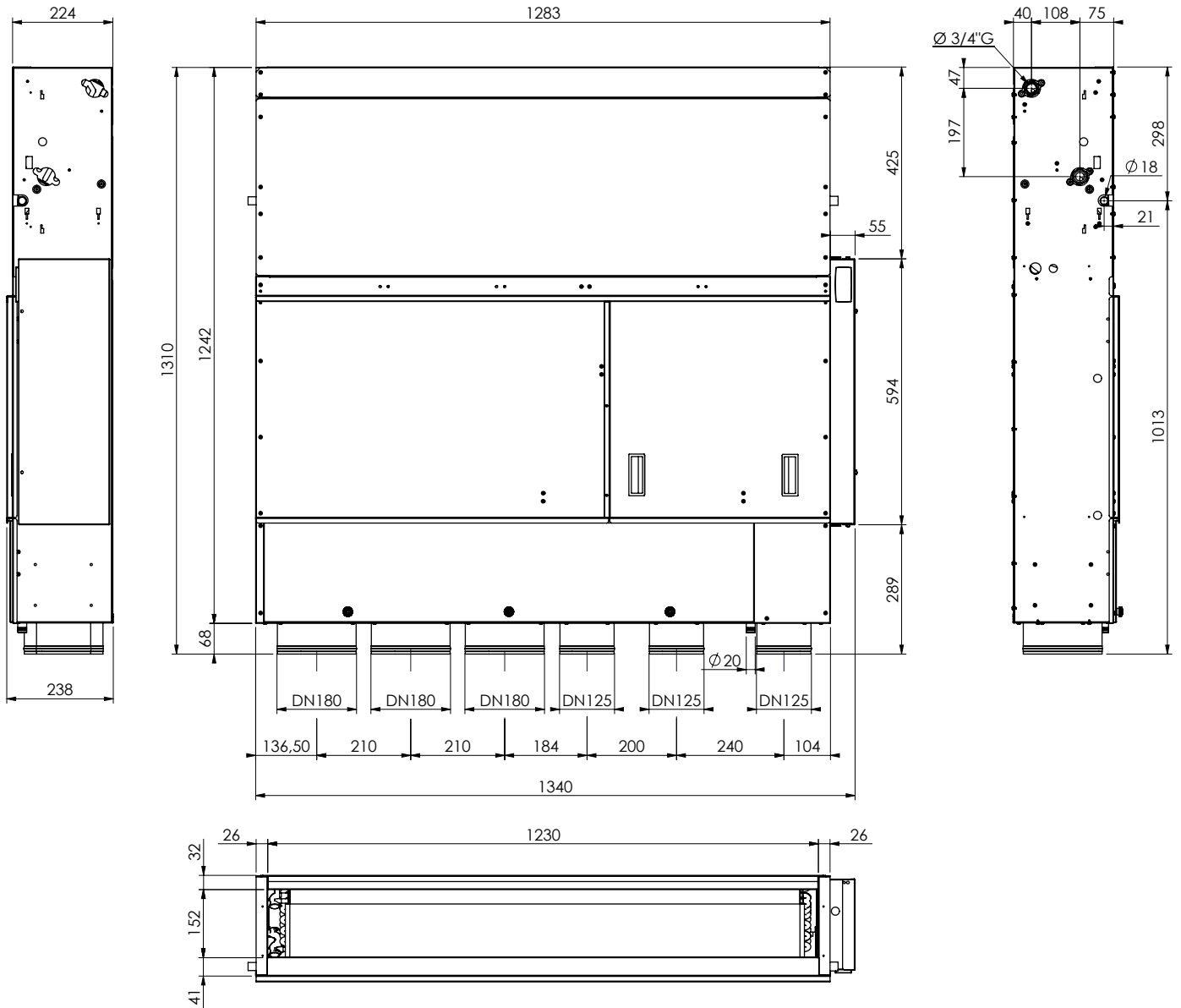
PER L'INSTALLATORE

FOR THE INSTALLER

DIMENSIONI GENERALI

GENERAL DIMENSIONS

### FAN DRIVE 700



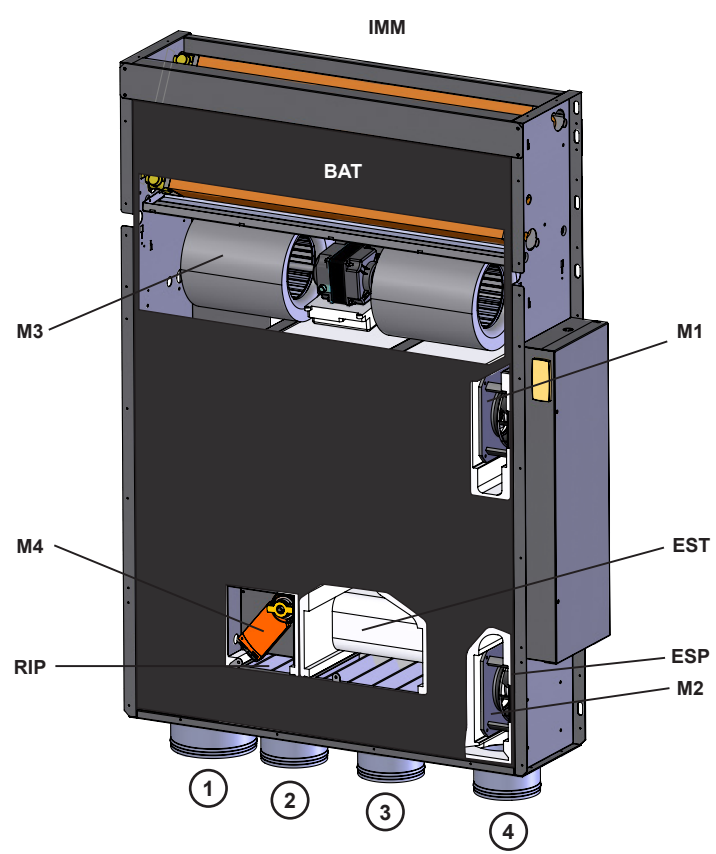
10\_05\_01\_01

Manuale di installazione, uso e manutenzione  
Installation, operation and maintenance manual

Ventilconvettore con recuperatore di calore integrato  
Fan coil unit with heat recovery unit integrated

ITA	ENG
<b>PER L'INSTALLATORE</b>	<b>FOR THE INSTALLER</b>
<b>COMPONENTI PRINCIPALI E SONDE</b>	<b>MAIN COMPONENTS AND SENSORS</b>

## FAN DRIVE 300



- ① INGRESSO ARIA DI RICIRCOLO  
RETURN AIR
- ② INGRESSO ARIA VIZIATA  
STALE AIR IN
- ③ INGRESSO ARIA ESTERNA  
FRESH AIR
- ④ ESPULSIONE ARIA VIZIATA  
STALE AIR OUT

**ITA**

**SONDE DI TEMPERATURA INSTALLATE**

IMM	PB4	Sonda temperatura aria mandata ambiente
BAT	PB6	Sonda temperatura acqua batteria
RIP	PB1	Sonda temperatura aria di ripresa ambiente
ESP	PB5	Sonda temperatura aria di espulsione
EST	PB2	Sonda temperatura aria esterna

**ENG**

**TEMPERATURE SENSOR INSTALLED**

IMM	PB4	Room air supply temperature sensor
BAT	PB6	Water coil temperature sensor
RIP	PB1	Room air intake temperature sensor
ESP	PB5	Exhaust air temperature sensor
EST	PB2	External air temperature sensor

**VENTILATORI RECUPERATORE DI CALORE**

M1	Ventilatore mandata
M2	Ventilatore espulsione

**HEAT RECOVERY FANS**

M1	Air supply fan
M2	Air exhaust fan

**VENTILATORE VENTILCONVETTORE**

M3	Ventilatore ventilconvettore
----	------------------------------

**FAN COIL UNIT FAN**

M3	Fan coil unit fan
----	-------------------

**SERRANDA**

M4	By-pass (Free cooling/heating)
----	--------------------------------

**DAMPER**

M4	By-pass (Free cooling/heating)
----	--------------------------------

ITA

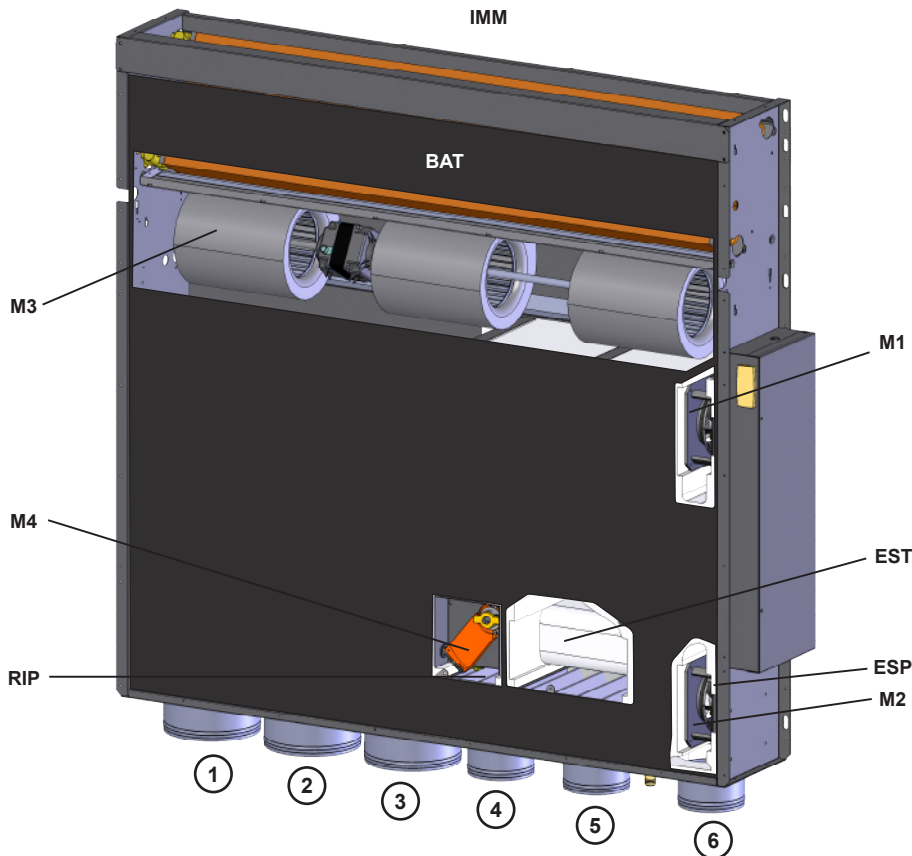
ENG

PER L'INSTALLATORE

FOR THE INSTALLER

COMPONENTI PRINCIPALI  
E SONDEMAIN COMPONENTS  
AND SENSORS

## FAN DRIVE 700



- ① INGRESSO ARIA DI RICIRCOLO  
RETURN AIR
- ② INGRESSO ARIA DI RICIRCOLO  
RETURN AIR
- ③ INGRESSO ARIA DI RICIRCOLO  
RETURN AIR
- ④ INGRESSO ARIA VIZIATA  
STALE AIR IN
- ⑤ INGRESSO ARIA ESTERNA  
FRESH AIR
- ⑥ ESPULSIONE ARIA VIZIATA  
STALE AIR OUT

ITA

## SONDE DI TEMPERATURA INSTALLATE

IMM	PB4	Sonda temperatura aria mandata ambiente
BAT	PB6	Sonda temperatura acqua batteria
RIP	PB1	Sonda temperatura aria di ripresa ambiente
ESP	PB5	Sonda temperatura aria di espulsione
EST	PB2	Sonda temperatura aria esterna

## VENTILATORI RECUPERATORE DI CALORE

M1	Ventilatore mandata
M2	Ventilatore espulsione

## VENTILATORE VENTILCONVETTORE

M3	Ventilatore ventilconvettore
----	------------------------------

## SERRANDA

M4	By-pass (Free cooling/heating)
----	--------------------------------

ENG

## TEMPERATURE SENSOR INSTALLED

IMM	PB4	Room air supply temperature sensor
BAT	PB6	Water coil temperature sensor
RIP	PB1	Room air intake temperature sensor
ESP	PB5	Exhaust air temperature sensor
EST	PB2	External air temperature sensor

## HEAT RECOVERY FANS

M1	Air supply fan
M2	Air exhaust fan

## FAN COIL UNIT FAN

M3	Fan coil unit fan
----	-------------------

## DAMPER

M4	By-pass (Free cooling/heating)
----	--------------------------------

## PER L'INSTALLATORE

## FOR THE INSTALLER

L'installazione dovrà essere eseguita da personale abilitato e qualificato. Particolare attenzione deve essere posta nella scelta del luogo per l'installazione; sono da evitare locali che presentano carichi di umidità elevati anche in condizioni transitorie, quali docce, piscine, centri benessere, cucine o locali di collegamento a quelli precedentemente citati.

**NOTA BENE: la stratificazione dell'aria aumenta all'aumentare della temperatura ingresso acqua!**

Le unità hanno i seguenti limiti di utilizzo:

- non possono essere installati in ambienti con condizioni termoigrometriche anomale;
- non possono essere installati all'aperto;
- non possono essere installati in ambienti con atmosfera esplosiva o potenzialmente esplosiva;
- non possono essere installati in ambienti con atmosfera corrosiva o potenzialmente corrosiva.

The installation must be performed by qualified personnel. Particular attention must be paid to the choice of location for installation; AVOID spaces with high humidity loads even in transient conditions such as showers, swimming pools, spas, kitchens or connecting rooms to those previously mentioned.

**ATTENTION! Air stratification increases with the raise of inlet water temperature!**

The units have the following operating limits:

- it can't be installed in areas with anomalous heat and humidity conditions;
- it can't be installed outdoors;
- it can't be installed in explosive environments;
- it can't be installed in a corrosive atmosphere.

## WORKING LIMITS - LIMITI DI FUNZIONAMENTO

<i>Outdoor air temperature</i> Temperatura aria esterna	<b>min (- 5 °C) max (+ 45 °C)</b>
<i>Outdoor humidity</i> Umidità aria esterna	<b>min 10 % - max 75 %</b>
<i>Indoor air temperature</i> Temperatura aria interna	<b>min 15 °C - max 30 °C</b>
<i>Indoor humidity</i> Umidità aria interna	<b>min 10 % - max 75 %</b>
<i>Max water pressure</i> Massima pressione di esercizio acqua	<b>8 Bar</b>
<i>Max inlet water temperature</i> Massima temperatura esercizio acqua	<b>70 °C</b>
<i>Min inlet water temperature</i> Minima temperatura esercizio acqua	<b>4 °C</b>





ITA

**IDENTIFICAZIONE MACCHINA**

La targhetta identificativa raggruppa tutte le informazioni necessarie per l'identificazione dell'unità e della relativa configurazione.

- 01. Informazioni produttore
- 02. Numero ordine
- 03. Matricola
- 04. Data
- 05. Modello
- 06. Assorbimento elettrico [A]
- 07. Potenza assorbita [W]
- 08. Alimentazione elettrica [V-ph-Hz]
- 09. Pressione massima [bar]
- 10. Max temperatura acqua [°C]
- 11. Resa frigorifera [W]
- 12. Resa termica [W]  
o resistenza elettrica [W]
- 13. Riferimento collaudo
- 14. Riscaldamento elettrico [W]
- 15. Peso Netto [Kg]
- 16. Schema elettrico

ENG

**IDENTIFICATION OF THE APPLIANCE**

The data plate contains all the information required to identify the unit and its configuration.

- 01. Manufacturer informations
- 02. Order number
- 03. Serial number
- 04. Date
- 05. Model
- 06. Power consumption [A]
- 07. Absorbed power [W]
- 08. Power supply [V-ph-Hz]
- 09. Max pressure [bar]
- 10. Max water temperature [°C]
- 11. Cooling capacity [W]
- 12. Heating capacity [W]  
or electric heater [W]
- 13. Test reference
- 14. Electric capacity
- 15. Net weight
- 16. Wiring diagram

( LAYOUT DELL'ETICHETTA UTILIZZATO FINO AL 2019 )  
( LABEL LAYOUT USED UNTIL 2019 )

MATRICOOLA / SERIAL No.	ORDINE N° / ORDER No.	DATA / DATE
000	000	MM/YYYY
MODELLO / MODEL		
<b>XXX XX XX</b>		
ASSORBIMENTO ELETTRICO TOTALE UNITÀ / UNIT TOTAL ELECTRIC INPUT		
(V/ph/Hz) 230-1-50	(A) 0,37	(W) 93
PRESSIONE MAX / MAX PRESSURE	TEMP. MAX ACQUA / MAX WATER TEMP.	
8 bar	70 °C	
RESA FRIGORIFERA / COOLING CAPACITY	RESA TERMICA / HEATING CAPACITY	
(W) 2270 (7/12 °C)	(W) 2800 (50 °C)	
RIF. COLLAUDO / TEST REF.		
001		

! CE

( LAYOUT DELL'ETICHETTA IN USO DAL 2019 )  
( LABEL LAYOUT IN USAGE SINCE 2019 )

Serial no. / Matricola n.	Order no. / Ordine n.	Date / Data
000000000000	000000	DD/MM/YY
Model / Modello		
<b>XXX XX XX</b>		
Code / Codice	SAP	
00000000000000	0000000	
Rated Voltage / Tensione nominale 230 V; 50 Hz		
Rated current / Corrente 00,00 A	Rated power / Potenza nom. 00000 W	
Max pressure / Pressione massima 0.0 Mpa (00 bar)		
Water temp. / Temp. acqua min 00 °C - max 000 °C		
Cooling capacity / Resa frigorifera 00000 W	Temp. 0/00 °C	
Heating capacity / Resa termica 00000 W	Temp. 0/00 °C	
Electric capacity / Riscaldamento elettrico 000000 W		
Net weight / Peso netto 000 Kg	Wiring / Schema 000000000000	

Performances above are related to standard unit at standard working conditions.  
I dati sopra riportati sono riferiti a unità standard a condizioni di lavoro standard.

! CE



ITA

ENG

**PER L'INSTALLATORE**

**FOR THE INSTALLER**

**AVVERTENZE PER L'INSTALLAZIONE**

**RECOMMENDATIONS FOR THE INSTALLER**

Eventuali danni rilevati alla ricezione dell'unità devono essere prontamente segnalati. Affinché possa funzionare correttamente, l'unità va installata come descritto in questo manuale. Rimuovere l'unità dopo che è stata installata è un'operazione che richiede una specifica preparazione: se necessario consultate il vostro rivenditore. Dopo l'installazione, spiegate al Cliente le operazioni da compiere servendovi del Libretto Istruzioni. Lasciate al cliente questo manuale poiché fa parte della dotazione della macchina. Fare attenzione a non graffiare le unità maneggiandole.

Upon receiving the unit check for any damage, which should be reported immediately. For the unit to operate correctly, it should be installed according to the instructions given in this manual. Removal of the unit after it has been installed is an operation that requires special training; if this is necessary, please consult your dealer. After installation, explain the correct operating procedure to the customer using the booklet as a reference. Leave this manual with the customer since it is part of the kit supplied with the appliance. Take care not to scratch the units when handling them.

- Leggere accuratamente questo manuale prima di procedere all'installazione.
- L'apparecchio è conforme alle direttive bassa tensione (2006/95/CEE) e compatibilità elettromagnetica (2004/108/CEE).
- L'installazione deve essere eseguita da personale specializzato.
- Eseguire l'installazione rispettando le normative di sicurezza Nazionali in vigore. In particolare assicurarsi che sia disponibile un'efficace linea di messa a terra.
- Controllare che la tensione e la frequenza dell'impianto elettrico corrispondano a quelle richieste e che la potenza installata disponibile sia sufficiente al funzionamento di altri elettrodomestici collegati sulle stesse linee elettriche.
- Assicurarsi che l'impianto elettrico di alimentazione sia conforme alle vigenti norme Nazionali per la sicurezza.
- La prolunga del tubo di scarico della condensa dell'unità interna deve essere eseguito con un tubo in PVC Ø int. 25 mm (non fornito) di lunghezza adatta all'installazione prescelta ed adeguatamente isolato termicamente.
- Dopo l'installazione eseguire il collaudo funzionale ed istruire l'utente sul corretto funzionamento del climatizzatore.

- Read this instruction manual thoroughly before starting installation.
- This unit complies with the low-voltage (2006/95/ECC) and electromagnetic compatibility (2004/108/ECC) directives.
- The installation should be carried out by a qualified installer.
- Follow all current national safety code requirements. In particular ensure that a properly sized and connected ground wire is in place.
- Check that the voltage and frequency of the mains power supply are as required for the unit to be installed; the available power source must be adequate to operate all other appliances connected to the same line.
- Ensure that national safety code requirements have been followed the main supply circuit.
- Where necessary, use field-supplied 25 mm I.D. PVC pipe of appropriate length and with the correct thermal insulation for the condensate drain extension.
- After installation thoroughly test system operation and explain all system functions to the owner.

**ATTENZIONE!**

**WARNING!**

- Prima di ogni operazione di manutenzione e prima di accedere alle parti interne dell'unità, togliere l'alimentazione elettrica.
- Il costruttore declina ogni responsabilità per modifiche o errori di collegamento elettrico e idraulico.
- L'inosservanza delle istruzioni qui riportate o l'utilizzo dell'unità in condizioni diverse da quelle riportate in Tabella "Limiti di funzionamento" del manuale dell'unità, provocano l'immediato decadimento della garanzia.
- L'inosservanza delle norme di sicurezza comporta pericolo d'incendio in caso di corto circuito.
- Assicurarsi che l'unità non abbia subito danni durante il trasporto; nel caso esporre immediato reclamo allo spedizioniere.
- Non installare né utilizzare apparecchi danneggiati.
- In caso di funzionamento anomalo spegnere l'unità, togliere l'alimentazione elettrica e rivolgersi a personale specializzato.
- La manutenzione deve essere eseguita solo da personale qualificato.
- Tutti i materiali usati per la costruzione e l'imballaggio dell'unità sono ecologici e riciclabili.
- Eliminare il materiale di imballaggio rispettando le vigenti normative.

- Disconnect the mains power supply switch before servicing the system or handling any internal parts of the unit.
- The manufacturer declines any liability for damage resulting from modifications or errors in the electrical or water connections.
- Failure to observe the installation instructions, or use the unit under conditions other than those indicated in table "Operating limits" of this manual, will immediately invalidate the unit warranty.
- Failure to observe electric safety codes may cause a fire hazard in the event of short circuits.
- Do not install or use damaged units.
- In case of malfunction turn the unit off, disconnect the mains power supply and contact a qualified service engineer.
- Maintenance must only be carried out by qualified personnel.
- All of the manufacturing and packaging materials used for this appliance are biodegradable and recyclable.
- Dispose of the packaging material in accordance with local requirements.

## PER L'INSTALLATORE

## FOR THE INSTALLER

**ACCETTAZIONE, STOCCAGGIO E MOVIMENTAZIONE**

Controllare, al momento della consegna dell'apparecchio, che corrisponda a quello indicato sul documento di trasporto. Verificare l'integrità degli imballi e dell'unità stessa. Se si dovessero riscontrare incongruenze con l'ordine, anomalie, danni, o fornitura incompleta, indicarlo sulla bolla di consegna e avvertire tempestivamente l'azienda. Non installare nè utilizzare apparecchi danneggiati. L'unità potrà, quindi, essere immagazzinata in locali protetti dalle intemperie con temperature comprese tra i +4 °C e i +40 °C. Al momento dell'installazione, trasportare l'apparecchio imballato il più vicino possibile al luogo dell'installazione. La movimentazione e l'installazione possono essere facilitate dall'uso di un elevatore.

**ATTENZIONE!**

**Non alzare o spostare l'unità attraverso le tubazioni dello scambiatore o dello scarico condensa.**

**SCELTA DEL LUOGO PER L'INSTALLAZIONE****AVVERTENZE!**

- Installare l'unità su di un soffitto solido, non soggetto a vibrazioni.
- Non installare l'unità vicino a fonti di calore, vapore o gas infiammabili.
- Installare l'unità vicino ad una presa elettrica o con un collegamento dedicato.
- Installare la macchina dove sia facile realizzare lo scarico della condensa.
- Controllare periodicamente il funzionamento della macchina e lasciare attorno ad essa gli spazi necessari.
- Installare l'unità in modo che i filtri siano facilmente accessibile.

**RECEIVING, STORE AND MOVING THE UNITS**

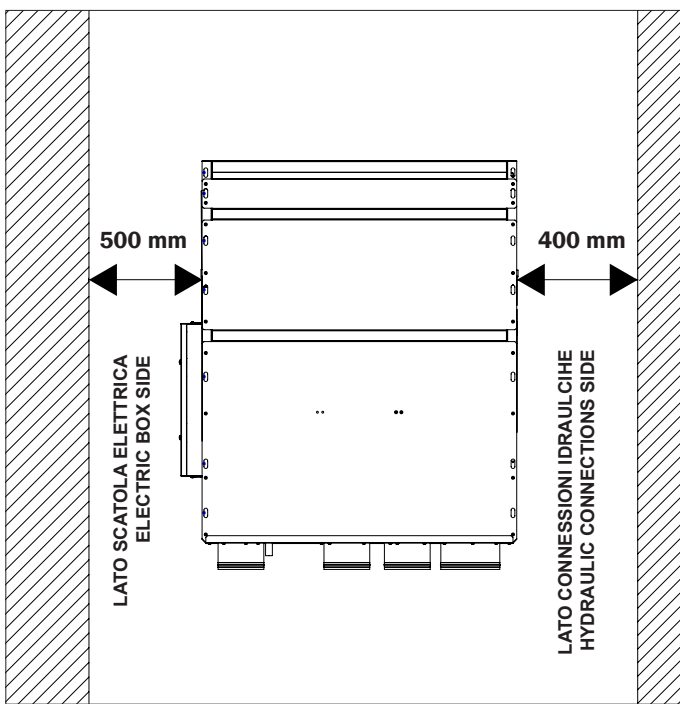
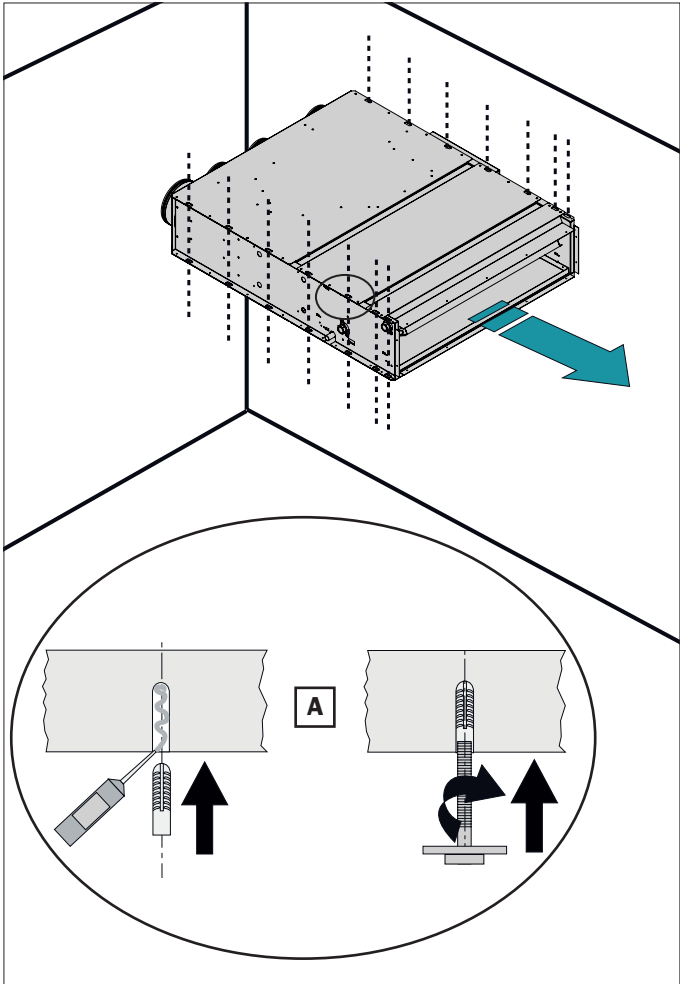
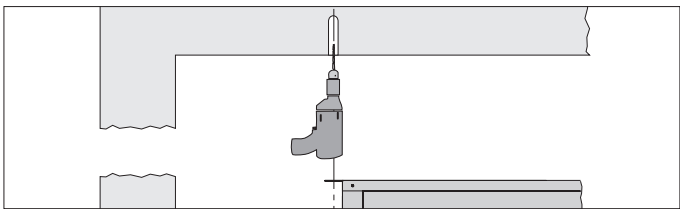
At the moment of the delivery of the unit, make sure that it corresponds to the one indicated on the transport document. Check the integrity of the packing and the unit. Should there be any differences with the original order or any damages, anomalies, or incomplete supply, please point it out on the delivery note and inform the firm straight away. Never install or use damaged apparatuses. The unit can be stored in room protected from bad weather with temperature between the +4 °C and the +40 °C. Transport the packed unit near as possible to the installation place. The handling and the installation could be facilitated by use of an elevator.

**ATTENTION!**

**Don't lift or move the unit through the exchanger pipelines or the exhaust pipe condense.**

**SELECTION OF INSTALLATION LOCATION****RECOMMENDATION!**

- The unit must be installed in a solid and vibration-free ceiling.
- Do not install the unit near sources of heat, steam or inflammable gases.
- Install the unit near an electric socket or connect it directly to the power supply.
- The selected place should allow easy drainage of the condensed water.
- Periodically check appliance operation and leave sufficient space for maintenance around the appliance.
- Install the unit so that the filters are easily accessible.



ITA

ENG

**PER L'INSTALLATORE**

**FOR THE INSTALLER**

**INSTALLAZIONE**

**FISSAGGIO DELL'UNITA**

Scegliere un luogo idoneo per l'installazione. Verificare che l'installazione non interferisca con l'impianto elettrico o idraulico già esistente.

Per il fissaggio dell'unità utilizzare tasselli, viti e rondelle adeguati come illustrato in figura "A" (materiale non incluso nella fornitura). Inserire un adeguato antivibrante in gomma.

Assicurarsi, con l'aiuto di una livella a bolla, che l'unità sia posizionata orizzontalmente o verticalmente ed adeguatamente bloccata al soffitto o alla parete. Nei locali con un alto tasso di umidità, i sostegni metallici devono essere isolati mediante un materiale isolante adesivo.

**NOTA BENE:**

- Non piegare o strozzare le tubazioni dell'unità.
- Rimuovere la chiusura dei tubi dell'unità solo immediatamente prima dei collegamenti.
- Al fine di evitare la deformazione della griglia, si raccomanda di non stringere eccessivamente le viti.

**INSTALLATION**

**FIXING THE UNIT**

Select a suitable place of installation. Make sure that the installation does not interfere with existing electric wiring or plumbing.

To fix the unit use suitable dowels, screws and washers anchors as shown in picture "A" (material not included in the supply). Placement an adequate anti-vibration rubber.

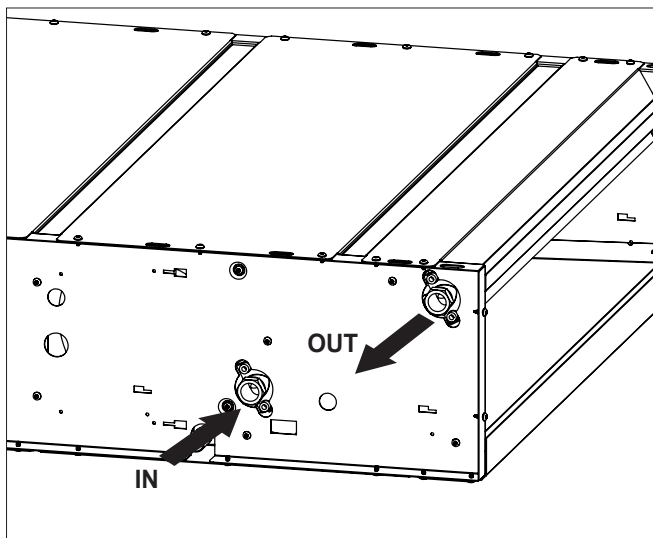
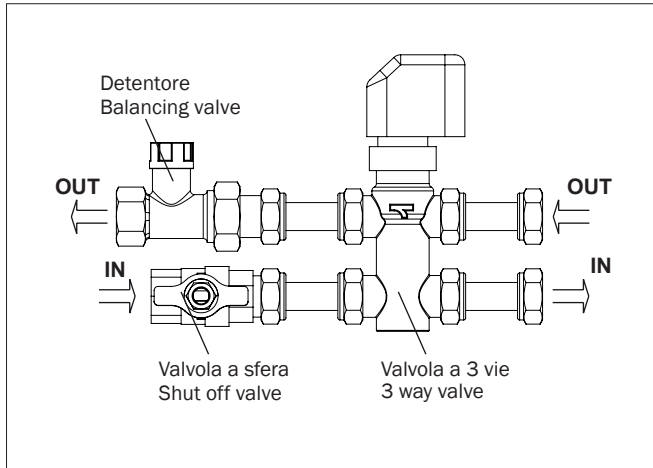
Use a spirit level, to make sure that the unit is horizontal or vertical and check that it is securely fixed to the ceiling or to the wall. In high humidity environments, metal supports must be insulated using adhesive insulating material.

**N.B.:**

- Do not bend or narrow the unit piping.
- Do not remove the cap from the unit piping until immediately before connecting the pipes.
- To prevent deformation of the air intake grille, do not overtighten the screws.

## PER L'INSTALLATORE

## FOR THE INSTALLER



## COLLEGAMENTO DELLE TUBAZIONI

## WATER CONNECTIONS

## COLLEGAMENTO STANDARD ALL'IMPIANTO DI RISCALDAMENTO E REFRIGERAZIONE

## STANDARD WATER CONNECTION TO HEATING/ COOLING SYSTEM

**ATTENZIONE! È OBBLIGATORIO L'INSTALLAZIONE DELLA VALVOLA!**

**ATTENTION! IT IS COMPULSORY TO INSTALL THE VALVE!**

**ATTENZIONE!**

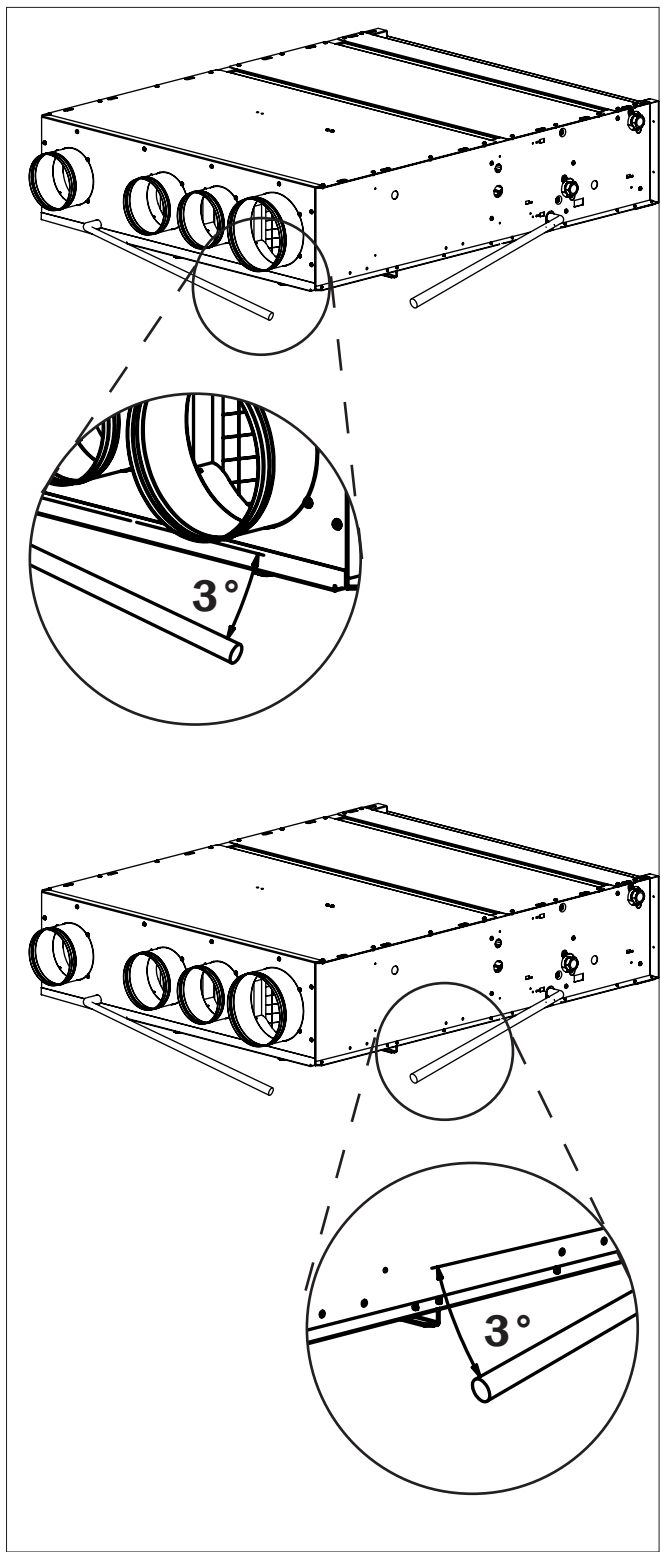
- Utilizzate sempre chiavi di dimensioni adeguate per fissare o allentare le tubazioni dell'acqua;  
- È di fondamentale importanza isolare adeguatamente i tubi, le valvole e le connessioni al fine di evitare la formazione di condensa che potrebbe gocciolare sui controsoffitti causando notevoli problemi.

**ATTENTION!**

- Always use suitably sized wrenches to fix or slacken the water pipes.  
- It is essential to insulate pipes, valves and connections correctly in order to avoid the formation of condensation, which could drip into suspended ceilings causing considerable problems.

Gli attacchi idraulici sono fissati alla struttura dell'unità in modo da evitare rotture durante l'allacciamento delle tubazioni; si consiglia comunque di tenere il raccordo fisso con una chiave. L'attacco superiore della batteria è provvisto di valvolina di sfogo aria, l'attacco inferiore di valvolina di drenaggio, manovrabili con chiave da 10 mm o con cacciavite (notare che la batteria è solo parzialmente drenabile; per il completo drenaggio si consiglia di soffiare aria nella batteria).

The water connections are fixed to the unit body to avoid damage when pipes are connected. It is advisable to tighten the connection with a wrench. The upper coil connection is fitted with an air valve and the lower connection with a drain valve, suitable for a 10 mm wrench or screwdriver. (The coil is only partially drainable; it is advisable to blow air into the coil for complete drainage)



ITA

ENG

**PER L'INSTALLATORE**

**FOR THE INSTALLER**

**SCARICO CONDENSA**

**CONDENSATE DRAINAGE**

**ATTENZIONE!**  
**LO SCARICO CONDENSA DELL'UNITÀ È UN PUNTO FONDAMENTALE PER LA BUONA RIUSCITA DELL'INSTALLAZIONE. ISOLARE ADEGUATAMENTE E CORRETTAMENTE I TUBI!**

**ATTENTION!**  
**CONDENSATE DRAINAGE IS FUNDAMENTAL FOR GOOD OPERATION OF THE UNIT. LAG THE PIPES SUITABLY AND CORRECTLY.**

Per assicurare un corretto deflusso dell'acqua di condensa, il tubo di scarico condensa deve avere una pendenza del 3%, senza ostruzioni. Prevedere inoltre un sifone profondo almeno 50 mm per evitare cattivi odori.

To ensure a correct flow of the condensed water, the water drainage pipe must have a slope of 3% without obstructions. Install a trap at least 50 mm deep in order to avoid unpleasant smells.

Per scaricare l'acqua ad un livello maggiore, installare una pompa scarico condensa con bacinella di raccolta e regolatore di livello (non compresa negli accessori standard).

To drain the condensate at a higher level, install condensate drain pump with collecting tray and float valve (not included in the standard accessories). A float valve is recommended to stop the flow of water in the event of pump failure.

Quando si installano più unità vicine, con un unico tubo di scarico per la condensa, verificare che il tubo sia di portata sufficiente e che sia posizionato ad un livello leggermente inferiore a quello della macchina

When several units are installed near to each other and only one condensate drain hose is used, make sure that the capacity of the hose is sufficient and that it is positioned on a slightly lower level than the appliance.

Il tubo dello scarico condensa deve essere fissato con dei supporti intermedi al fine di evitare che il tubo si deformi. Il tubo di scarico deve essere leggermente inclinato verso il basso tale da favorire il deflusso della condensa.

The condensate drain hose should be fixed using intermediate mounts to prevent deformation of the hose. The drain hose should slope slightly downwards to encourage drainage of the condensed water.

Evitare che il tubo di scarico venga piegato o diretto verso l'alto.

The drain hose is bent or points upwards.

Mantenere dislivello tra il tubo di scarico e l'unità.

The drain hose is on the same level as unit.

**ATTENZIONE!**  
**- A fine lavori, controllare il regolare deflusso dell'acqua di condensa dalla bacinella al tubo di scarico.**

**ATTENTION!**  
**- Ultimately verify the smooth flow of condensate water from the basin to the discharge pipe.**

## PER L'INSTALLATORE

## FOR THE INSTALLER

Un sistema di scarico deve prevedere un adeguato sifone per:

- permettere il libero scarico della condensa;
- prevenire l' indesiderata entrata d'aria nei sistemi in depressione;
- prevenire l' indesiderata uscita d'aria nei sistemi in pressione;
- prevenire l'infiltrarsi di odori o insetti.

Di seguito si danno le regole da seguire per il dimensionamento e l'esecuzione dei sifoni nel caso di vasca in depressione e in pressione.

**Pressione negativa:**

$$H1 = 2P \quad H2 = H1 / 2$$

**Pressione positiva:**

$$H1 = 2P \\ H2 = H1 / 2$$

dove P è la pressione espressa in mm di colonna d'acqua (1 mm e.a. = 9.81 Pa)

Il sifone deve essere dotato di tappo per la pulizia nella parte bassa o deve comunque permettere un veloce smontaggio per la pulizia.

The drainage system should feature an adequately sized siphon to:

- ensure free condensate drainage;
- prevent the inadvertent entry of air into the circuit under negative pressure;
- prevent the inadvertent leakage of air from the pressurised circuit;
- prevent the entry of unpleasant odours and insects.

Follow the indications below when sizing siphons on trays in negative and positive pressure.

**Negative pressure:**

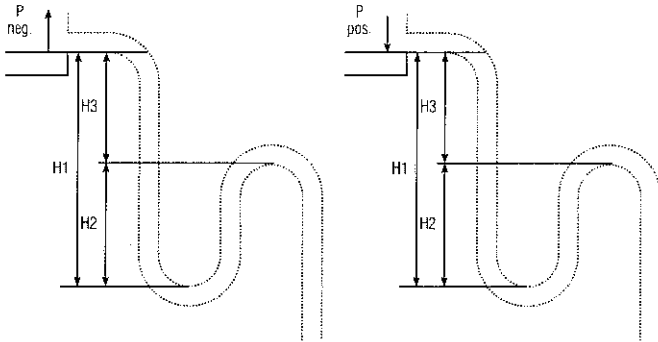
$$H1 = 2P \quad HZ = H1 / 2$$

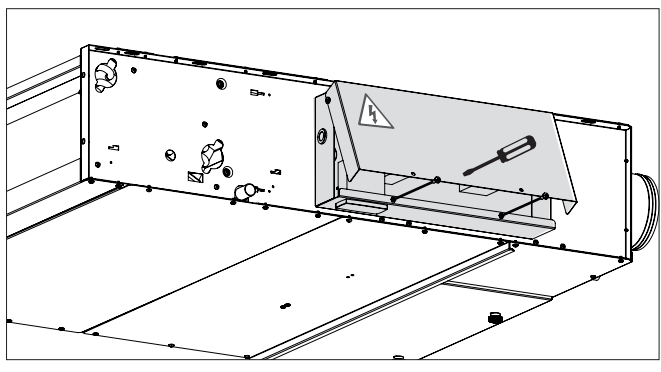
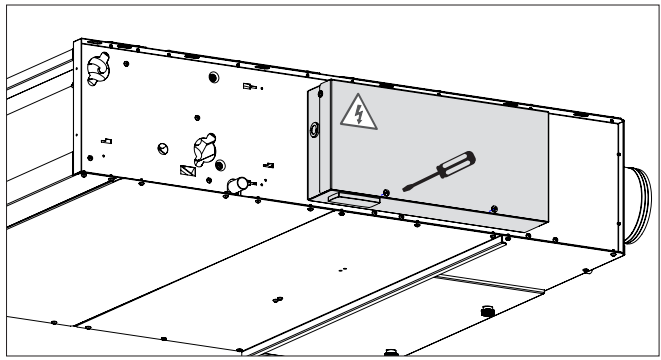
**Positive pressure:**

$$H1 = 2P \\ HZ = H1 / 2$$

where P is pressure expressed in mm (water gauge) (1 mm e.a. = 9.81 Pa)

The siphon should have a plug to facilitate cleaning of the lower section, and be easy to disassemble.





ITA

ENG

**PER L'INSTALLATORE**

**FOR THE INSTALLER**

**COLLEGAMENTI ELETTRICI**

**ELECTRICAL CONNECTIONS**

**ACCESSO AL QUADRO COMANDO**

**ACCESS TO THE CONTROL PANEL**

Le connessioni elettriche devono essere sempre eseguite sulla morsetteria.

The electrical connections must be carried always on the terminal board

**ATTENZIONE!**  
Prima di effettuare le connessioni elettriche, assicurarsi che la linea di alimentazione sia priva di tensione, controllando che l'interruttore generale sia in posizione OFF.

**ATTENTION!**  
Before carrying out electrical connections, ensure that the electricity supply has been cut off, checking that the on-off switch is in the OFF position.

I collegamenti elettrici devono essere eseguiti solo da personale qualificato ed abilitato alla professione. Verificare che la rete sia monofase 230Vca/1ph/50Hz (± 10%). Il funzionamento dell'apparecchio con tensioni non comprese nei limiti suddetti ne compromette il funzionamento e fa decadere la garanzia. La linea di alimentazione deve essere dotata almeno di interruttore sezionatore conforme alle norme Europee EN60947-3. Assicurarsi che l'impianto elettrico sia in grado di erogare oltre alla corrente di esercizio richiesta dall'apparecchio anche la corrente necessaria per alimentare elettrodomestici ed apparecchi già in uso. Tenere presente che modifiche elettriche, meccaniche e manomissioni fanno decadere la garanzia. I cavi di alimentazione motore ed accessori provenienti da canaline o tubazioni, devono rimanere all'interno degli stessi fino all'interno delle macchine.

Only qualified electricians should carry out the electrical connections. Check that the mains supply is single-phase 230 Vac/1/50 Hz (± 10%). Operating the appliance with voltages outside the above limits could cause malfunction and renders the warranty null and void. The power supply line should be fitted with at least a switch isolator in conformity with European standard EN60947-3. Make sure that the electrical system is suitable for providing not only the working current required by the appliance, but also the necessary current for powering household and other electrical appliances already in use. Any electrical and mechanical alterations or tampering render the warranty null and void. The motor and accessories power cables in channels or conduits should remain inside the same until they are inside the appliances.



## PER L'UTILIZZATORE

## FOR THE USER

## AVVERTENZE

Leggere attentamente le precauzioni ed eseguire correttamente le procedure:

- In caso di guasto o mal funzionamento rivolgersi sempre a personale di servizio autorizzato. Qualsiasi tentativo di rimozione di parti o di manutenzione dell'apparecchio può esporre l'utente al pericolo di folgorazione. L'unità non contiene parti la cui manutenzione può essere effettuata dall'utente.
- In caso di trasloco, rivolgersi a personale di servizio autorizzato alla rimozione ed alla nuova installazione.
- Non inserire le dita o oggetti nei bocchettoni di uscita del flusso d'aria e nelle griglie di aspirazione. All'interno dell'apparecchio vi è un ventilatore che gira ad alta velocità, che potrebbe causare gravi lesioni personali. Far particolarmente attenzione ai bambini.
- Non rimanere direttamente esposti al flusso d'aria fredda per lunghi periodi di tempo. L'esposizione diretta e prolungata all'aria fredda può essere nociva alla salute. Far particolarmente attenzione nelle camere dove vi siano bambini, persone anziane o persone ammalate.
- In caso di malfunzionamento del climatizzatore (es. odore di bruciato) arrestare immediatamente l'apparecchio, sganciare l'interruttore automatico dedicato e rivolgersi a personale di servizio autorizzato. L'uso continuato dell'apparecchio in tali condizioni può essere origine di incendi o folgorazioni.
- Durante le operazioni di installazione degli apparecchi, evitare l'accesso ai bambini o persone disabili sul luogo di lavoro. Possono verificarsi incidenti.
- Non bloccare o coprire la griglia di aspirazione e di mandata del flusso dell'aria. L'ostruzione di tali aperture causa una riduzione dell'efficienza operativa dell'unità, con conseguenti possibili disfunzioni o danni.
- Non usare l'unità in applicazioni quali la conservazione di alimenti, piante, apparecchi di precisione, opere d'arte. La qualità degli oggetti conservati potrebbero subire un deterioramento.
- Non esporre animali o piante al diretto flusso d'aria dell'apparecchio. Una lunga esposizione diretta al flusso d'aria fredda dell'unità può avere influenze negative su piante ed animali.
- Non dirigere il flusso d'aria dell'apparecchio verso camini o altri apparecchi di riscaldamento. Un flusso d'aria diretto verso il fuoco può provocare una combustione non corretta e provocare incendi.
- Aerare di tanto in tanto la stanza nel corso dell'utilizzo dell'apparecchio. Un'aerazione insufficiente può essere all'origine di insufficienza di ossigeno nella stanza.
- Non esporre il climatizzatore a contatto con l'acqua. L'isolamento elettrico potrebbe subire danni, con conseguenti possibili folgorazioni.

## RECOMMENDATIONS

Read the precautions carefully and carry out the procedures correctly:

- In case of failure or malfunction, always apply to authorised service personnel. Any attempt to remove parts, or to maintain the appliance can expose the user to danger of electrical shock. The unit does not contain parts on which maintenance can be carried out by the user.
- In case of relocation, apply to service personnel authorised to carry out this operation as well as the new installation.
- Do not insert fingers or objects of any kind into airflow outlets or air intake grilles. There is a fan inside the appliance, which turns at high speed and could cause severe personal injury. Pay particular attention to children.
- Do not allow the cold airflow to blow on you directly for long periods of time. Direct and prolonged exposure to cold air can be dangerous for your health. Pay particular attention to rooms where there are children, elderly or sick people.
- In case of air conditioner malfunction (e.g. smell of burning), stop appliance operation immediately, release the dedicated automatic switch and apply to authorised service personnel. Prolonged use of the appliance in these conditions can cause fire or electrocution.
- During installation of the appliances, avoid letting children or disabled have access to the working area. Accidents can occur.
- Do not block or cover the airflow intake and delivery grilles. The obstruction of these openings causes a reduction of the operating efficiency of the unit, with consequent possible failure or damage.
- Do not use the unit for applications such as the storage of foods, plants, precision equipment or works of art. The quality of the objects that are stored could deteriorate.
- Do not expose animals or plants to the direct airflow from the appliance. Prolonged direct exposure to the cold airflow from the unit can have a negative effect on animals and plants.
- Do not direct the airflow of the air conditioner towards fireplaces or other heating appliances. An airflow directed towards the fire can cause incorrect combustion and fire.
- Air the room occasionally while using the appliance. An insufficient change of air can cause an insufficiency of oxygen in the room.
- Do not allow the air conditioner to come into contact with water. The electrical insulation could be damaged with consequent possible risk of electrocution.

ITA

ENG

**PER L'UTILIZZATORE**

**FOR THE USER**

**AVVERTENZE**

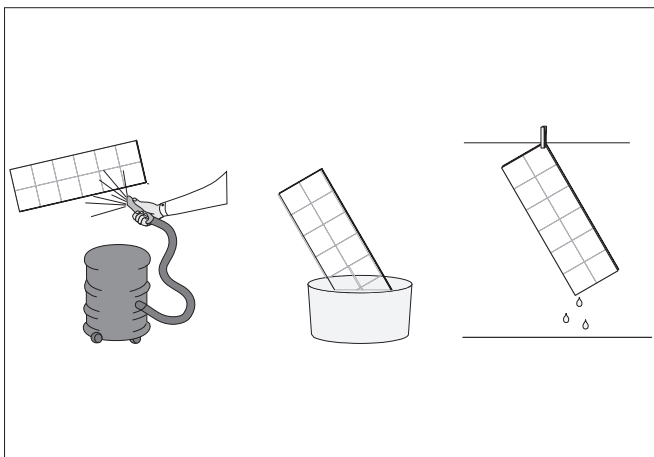
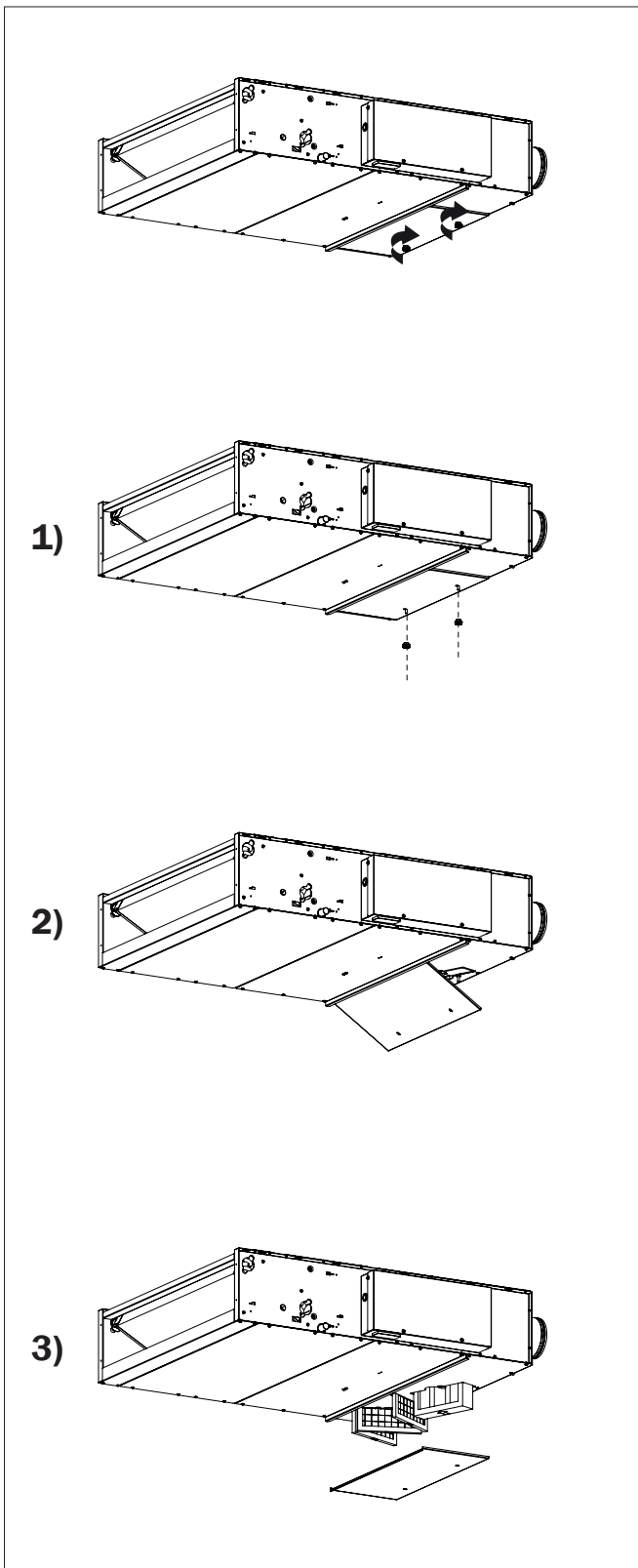
- Verificare le condizioni di installazione per individuare eventuali danni. Dopo un uso prolungato, chiedere a personale di servizio specializzato di controllare le condizioni di installazione del climatizzatore.
- Non utilizzare gas infiammabili nelle vicinanze del climatizzatore.
- Utilizzare sempre l'apparecchio con il filtro per l'aria installato. L'uso dell'apparecchio senza filtro dell'aria può causare un eccessivo accumulo di polvere o detriti sulle parti interne dell'apparecchio, con conseguenti possibili disfunzioni.
- Sganciare l'interruttore "automatico" se si prevede di non utilizzare l'apparecchio per lunghi periodi di tempo.
- Spegnerne l'apparecchio solo per mezzo del tasto OFF (telecomando o regolatore a parete).

**IL PRODUTTORE DECLINA OGNI RESPONSABILITÀ QUALORA NON VENISSE RISPETTATE LE ISTRUZIONI PER IL MONTAGGIO RIPORTATE IN QUESTO MANUALE. LA NON CORRETTA INSTALLAZIONE POTREBBE CAUSARE IL CATTIVO E/O MANCATO FUNZIONAMENTO DELL'APPARECCHIO. POTREBBE INOLTRE ESSERE FONTE DI RISCHIO PER L'UTILIZZATORE.**

**RECOMMENDATION**

- Check installation conditions in order to identify possible damage. After prolonged use, apply to specialised service personnel to control the installation conditions of the air conditioner.
- Do not use flammable gas near the air conditioner.
- Always use the appliance with the air filter installed. Using the air conditioner without the air filter can cause an excessive accumulation of dust or deposits inside the unit, with consequent possible malfunctioning.
- Release the "automatic" switch if the unit is not going to be used for long periods of time.
- Please shut off the unit ONLY using the ON/OFF switch (infrared or wall-mounted remote control).

**FAILURE TO COMPLY WITH THE INSTALLATION INSTRUCTIONS GIVEN IN THIS MANUAL RELIEVES THE MANUFACTURER OF ALL AND ANY LIABILITY. INCORRECT INSTALLATION COULD CAUSE MALFUNCTIONING OR FAILURE OF THE APPLIANCE. IT COULD ALSO REPRESENT A HAZARD FOR THE USER.**



ITA

ENG

**PER L'UTILIZZATORE**

**FOR THE USER**

**MANUTENZIONE STRAORDINARIA**

**EXTRAORDINARY MAINTENANCE**

**ATTENZIONE**  
Prima di qualsiasi operazione di pulizia, disinserire l'interruttore automatico. Pulire l'unità usando un panno inumidito con acqua tiepida (non più di 40 °C) e sapone neutro. Non usare solventi o detersivi aggressivi.

**ATTENTION!**  
Turn off the automatic circuit breaker before carrying out any cleaning operations. Use a cloth dampened with lukewarm water (max 40 °C) and mild detergent. Do not use solvents or harsh detergents.

**APERTURA DEL PANNELLO**

**OPENING THE PANEL**

1. Individuare nel pannello l'etichetta.

1. Identify, on the panel, the label.

**PANNELLO REMOVIBILE  
ACCESSO FILTRI**

**REMOVABLE PANEL  
ACCESS FILTERS**

2. Svitare e sfilare le due manopole, inclinare il pannello e rimuoverlo.

2. Unscrew and remove the two knobs, tilt the panel and remove it.

3. Estrarre i filtri.

3. Extract the filters.

**PULIZIA DEL FILTRO**

Il filtro deve essere pulito con l'aspirapolvere e lavato con acqua tiepida e detersivo neutro. Prima di rimetterlo in posizione, assicurarsi che sia asciugato totalmente.

**FILTER CLEANING**

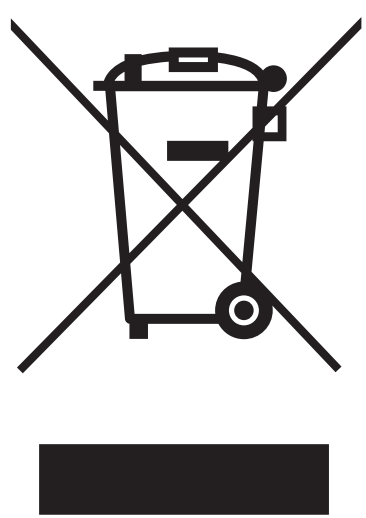
The filter must be clean with vacuum cleaner and wash with lukewarm water and mild detergent. Make sure the filters are dry before replacing them in the appliance.

**ATTENZIONE! Non lasciare il filtro esposto al sole!**

**ATTENTION! Do not expose the filters to sunlight!**

**NOTA BENE!**  
**RIPOSIZIONARE I FILTRI E RICHIEDERE CORRETTAMENTE L'UNITÀ. NON FAR FUNZIONARE L'APPARECCHIO SENZA FILTRO ARIA!**

**N.B.!**  
**PLACE THE AIR FILTERS AND CLOSE THE UNIT PROPERLY. NEVER OPERATE THE UNIT WITHOUT THE AIR FILTERS!**



ITA

ENG

**PER L'UTILIZZATORE**

**FOR THE USER**

**MANUTENZIONE DI FINE STAGIONE**

**END OF SEASON MAINTENANCE**

- Pulire i filtri e rimontarli.
- In una giornata di sole, far funzionare l'apparecchio in ventilazione per alcune ore, in modo che l'interno si possa asciugare completamente.
- Staccare la spina o disinserire l'interruttore automatico.

- Clean and replace the filters.
- On a sunny day leave the unit running in fan mode for a few hours to allow the inside of the unit to dry completely.
- Remove the plug or turn off the automatic circuit-breaker.

**COSA FARE SE...**

**WHAT TO DO IF...**

**L'apparecchio non si accende? Controllare che...**

**The unit does not go on? Check that...**

- ... la tensione di rete sia presente
- ... la spina sia ben inserita
- ... non sia saltato l'interruttore automatico
- ... non ci sia un'interruzione dell'alimentazione

- ... that the mains supply is reaching the unit
- ... that the plug is properly inserted
- ... if the circuit breaker has tripped
- ... if there been a failure in the mains supply

**L'effetto di riscaldamento o di raffreddamento sembra inferiore al normale? Controllare che...**

**Does it seem to heat or cool less than usual? Check that...**

- ... la temperatura sia stata impostata correttamente sul comando
- ... non sia aperta una porta e/o una finestra
- ... i filtri non siano intasati
- ... non vi siano ostacoli che impediscano la libera circolazione dell'aria

- ... that the temperature has been set correctly
- ... if a window or door has been opened
- ... the filters for clogging
- ... for obstacles that prevent the free circulation of air

**SMANTELLAMENT DELL'APPARECCHIO**

**DISMANTLING THE APPLIANCE**

Questo apparecchio è costruito per durare molti anni. In caso di smantellamento, richiedete l'intervento di personale qualificato affinché il lavoro venga svolto nella massima sicurezza. Ricordate sempre che la prima operazione da svolgere prima dello smantellamento dell'apparecchio è di scollegarlo in modo definitivo dalla rete elettrica. Questo apparecchio è costruito utilizzando materiali riciclabili assemblati mediante viti ed incastri al fine di facilitare le operazioni di separazione delle parti. Rivolgetevi ad una ditta specializzata nello smaltimento differenziato dei rifiuti; solo così avrete la certezza di un riciclaggio corretto e contribuirete al rispetto dell'ambiente.

This appliance is made to last for many years. Qualified personnel are needed to dismantle it in all safety. The first operation to be carried out before dismantling the appliance is to disconnect it totally from the electricity supply. This appliance has been made using recyclable materials assembled by screws and push-fits to make separation of the parts easy. Contact a firm specialised in differentiated waste disposal; it is the only way to be certain of correct recycling and thereby contribute to protection of the environment.



ITA

In un'ottica di miglioramento continuo e a fronte della costante azione di ricerca e sviluppo,  
il produttore si riserva di modificare, anche senza preavviso, i dati tecnici riportati.

ENG

With the perspective of improvement, and against the continuous action of research and development,  
the Manufacturer might modify, even without any prior notice, the given technical data.



A2B Accorroni E.G. s.r.l.  
Via d'Ancona, 37 - 60027 Osimo (An) - Tel. 071.723991 r.a. - Fax 071.7133153  
web site: [www.accorroni.it](http://www.accorroni.it) - e-mail: [a2b@accorroni.it](mailto:a2b@accorroni.it)

