

BLU POWER - BLU POWER EXTRA

Caldaie murali di potenza a condensazione a gas per riscaldamento



BLU POWER
Caldaie murali da centrale termica



BLU POWER EXTRA
Caldaie murali da esterno con comando remoto di serie

DOTATE DI KIT
INAIL



CLASSE 6



DETRAZIONE
FISCALE



ALTO RENDIMENTO
103,4 % CERTIFICATO



RISCALDAMENTO



20% H₂ READY

Caratteristiche tecniche e costruttive

BLU POWER e BLU POWER EXTRA sono caldaie a condensazione a bassa emissione di NOx, per utilizzo in centrale termica secondo il D.M. 8/11/2019.

Le potenze disponibili sono: 45 - 70 - 95 - 110 - 150 kW.

Lo scambiatore di calore primario è realizzato con tubo a spirale in acciaio inox AISI 316 L ed è progettato per ottimizzare il recupero del calore latente con l'inserimento di spire secondarie dedicate.

Il bruciatore a premiscelazione totale consente di regolare il rapporto aria e gas, che viene controllato dalla modulazione contemporanea della miscela di combustione, migliorando il rendimento e riducendo le emissioni inquinanti. Il bruciatore può funzionare sia a metano che a propano (GPL); il generatore è inoltre omologato per il funzionamento con miscela di metano e fino al 20% di idrogeno.

La scheda elettronica controlla il funzionamento del modulo termico e provvede alla segnalazione e memorizzazione delle anomalie con parametri esplicitati di facile lettura.

La massima potenza in sanitario e riscaldamento sono regolabili in modo indipendente.

La caldaia è infatti predisposta per alimentare un eventuale accumulo sanitario, con collegamento in scheda della sonda e dell'alimentazione alla pompa di carico o della valvola a tre vie.

Il regolatore climatico è parte integrante della scheda ed in abbinamento alla sonda esterna (optional), permette la gestione della temperatura di mandata in funzione di quella esterna.

Tutti modelli sono dotati di serie di pompa modulante e vaso di espansione omologato I.N.A.I.L.

Le caldaie BLU POWER sono progettate per essere installate all'interno di un locale tecnico realizzato secondo le indicazioni e le normative tecniche richiamate da Decreto di cui sopra.

La gamma completa di accessori permette di facilitare l'installazione, a partire dal gruppo di sicurezza I.N.A.I.L., passando dalla possibilità di creare un eventuale circuito secondario con separatore idraulico o scambiatore a piastre, fino alla dotazione di fumisteria dedicata.

Le caldaie BLU POWER EXTRA nascono per essere installate all'esterno dei locali in adiacenza a pareti ignifughe, rispettando le distanze ed i requisiti al contorno previsti dalla normativa vigente. Il gruppo di sicurezza I.N.A.I.L. è già integrato all'interno del box di copertura da esterno.

In dotazione è previsto il tronchetto di scarico fumi.

L'utilizzo di accessori da installare all'interno permettono di completare l'installazione, per esempio realizzando un circuito idraulico secondario o aggiungendo gruppi idraulici completi.

Modello	Portata Termica kW	Potenza Termica kW*	Codice	€
BLU POWER 45	45,0	46,4	30440045	4.640,00
BLU POWER 70	69,9	74,5	30440070	6.040,00
BLU POWER 95	95,0	101,2	30440095	7.510,00
BLU POWER 110	115,0	118,7	30440110	8.440,00
BLU POWER 150	150,0	154,5	30440150	9.490,00












BLU POWER EXTRA 45	45,0	46,4	30450045	6.640,00
BLU POWER EXTRA 70	69,9	74,5	30450070	8.210,00
BLU POWER EXTRA 95	95,0	101,2	30450095	9.660,00
BLU POWER EXTRA 110	115,0	118,7	30450110	10.570,00
BLU POWER EXTRA 150	150,0	154,5	30450150	11.580,00

*Potenza termica riscaldamento (50 - 30 °C)

BLU POWER - BLU POWER EXTRA

Caldaie murali di potenza a condensazione a gas per riscaldamento







Accessori BLU POWER - BLU POWER EXTRA

			Codice	€
	Kit scambiatore a piastre corredato di gruppo sicurezza I.N.A.I.L. conforme alla raccolta "R" predisposto solo per la caldaia BLU POWER	mod. BLU POWER 45 mod. BLU POWER 70 mod. BLU POWER 95 mod. BLU POWER 110 mod. BLU POWER 150	30403150 30403151 30403152 30403153 30403154	3.560,00 3.976,00 4.472,00 4.632,00 4.954,00
	Kit separatore idraulico corredato di gruppo sicurezza I.N.A.I.L. conforme alla raccolta "R" predisposto solo per la caldaia BLU POWER	mod. BLU POWER 45 - 70 mod. BLU POWER 95÷150	30403250 30403251	2.076,00 2.080,00
	Kit tronchetto di sicurezza I.N.A.I.L. conforme alla raccolta "R" predisposto solo per la caldaia BLU POWER	mod. BLU POWER 45 - 70 mod. BLU POWER 95÷150	30403350 30403351	904,00 910,00
	Kit struttura di sostegno per caldaie BLU POWER		30403450	518,00
	Pannello di comando e controllo remoto standard (di serie per BLU POWER EXTRA)		30400034	106,00
	Sonda esterna		30403109	26,00
	Sonda di temperatura bollitore sanitario (lunghezza 3 metri)		30403451	26,00
	Valvola motorizzata deviatrice a 3 vie con attacchi da 1" 1/4 e ritorno a molla		30403452	300,00
	Ugello di trasformazione per gas propano	mod. 150	30403454	40,00
	Mixer per trasformazione caldaia a propano completo di ugelli	mod. 70 mod. 95 mod. 110	30403455 30403456 30403457	174,00 174,00 174,00
	Defangatore magnetico autopulente semiautomatico orientabile per installazioni verticali ed orizzontali con connessioni da 1" 1/4		30403137	480,00

BLU POWER - BLU POWER EXTRA

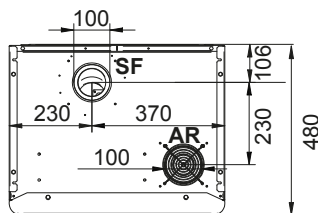
Caldaie murali di potenza a condensazione a gas per riscaldamento

Accessori BLU POWER

			Codice	€
	Kit riduzione Ø 100 - Ø 80		30404020	86,00
	Kit partenza canna fumaria Ø 100 con presa fumi		30405021	90,00
	Terminale di scarico fumi	mod. Ø 80	30403122	18,00
		mod. Ø 100	30403222	28,00
	Curva M/F 90° in PP	mod. Ø 80	30403013	8,00
		mod. Ø 100	30403104	34,00
	Curva M/F 45° in PP	mod. Ø 80	30403012	8,00
		mod. Ø 100	30403105	32,00
	Prolunga M/F in PP da 1000 mm	mod. Ø 80	30403011	10,00
		mod. Ø 100	30403125	45,00

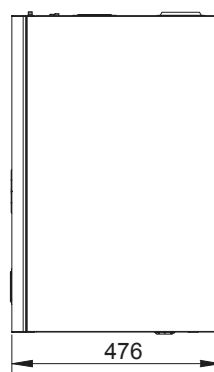
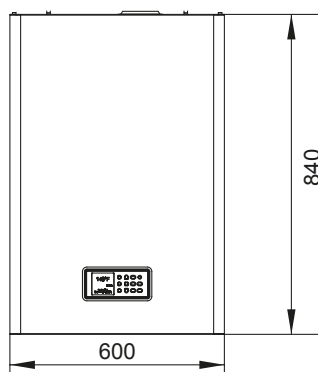
Dimensioni caldaie BLU POWER 45 - 70 - 95 - 110

VISTA SUPERIORE



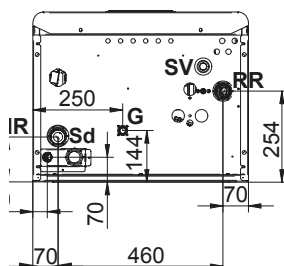
- MR Mandata riscaldamento (1" 1/4)
- RR Ritorno riscaldamento (1" 1/4)
- G Attacco gas (3/4" per 45 - 70) (1"1/4 per 95 - 110)
- SV Scarico valvola di sicurezza (3/4")
- AR Aspirazione aria (Ø 100)
- SF Scarico fumi (Ø 100)
- Sd Scarico sifoni condensa

VISTA FRONTALE



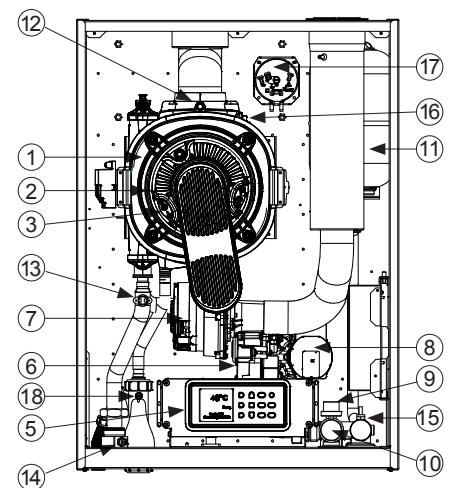
VISTA LATERALE

VISTA INFERIORE

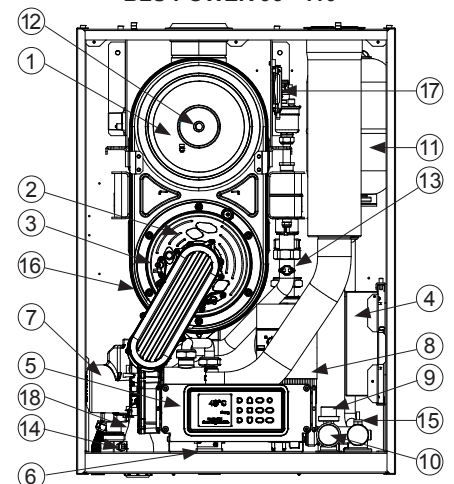


- | | |
|----------------------------|----------------------------|
| 1 Scambiatore | 10 Valvola di sicurezza |
| 2 Bruciatore | 11 Vaso di espansione |
| 3 Elettrodi | 12 Sonda fumi |
| 4 Scheda elettronica | 13 Termostato di sicurezza |
| 5 Display | 14 Sonda mandata |
| 6 Valvola gas | 15 Sonda ritorno |
| 7 Ventilatore | 16 Termofusibile |
| 8 Circolatore | 17 Pressostato sifone |
| 9 Trasduttore di pressione | 18 Sifone |

BLU POWER 45 - 70



BLU POWER 95 - 110

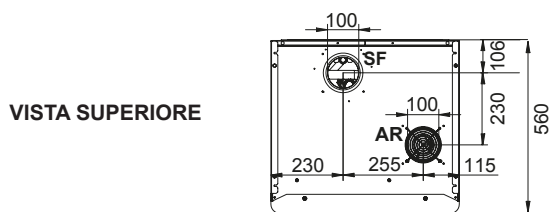


Valori espressi in mm

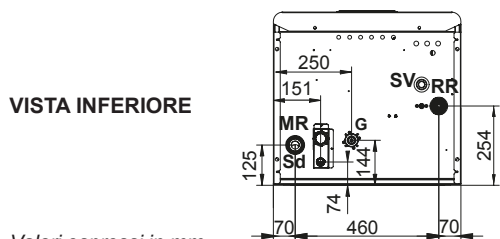
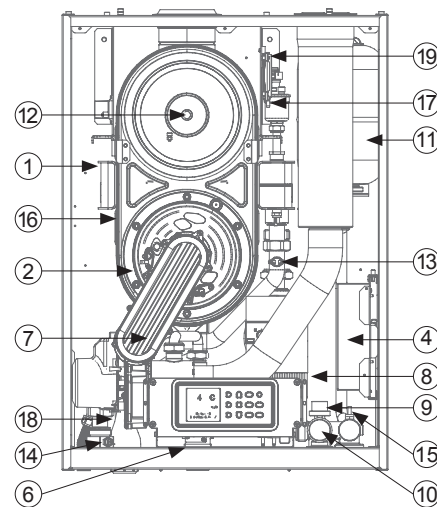
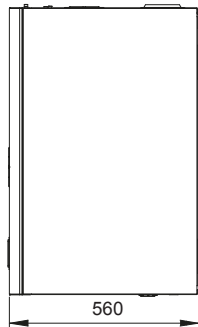
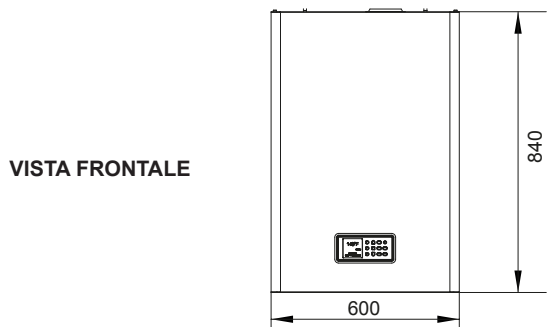
BLU POWER - BLU POWER EXTRA

Caldaie murali di potenza a condensazione a gas per riscaldamento

Dimensioni caldaia BLU POWER 150



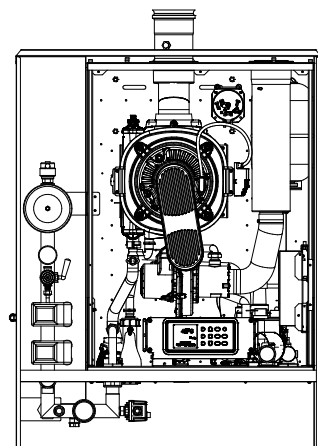
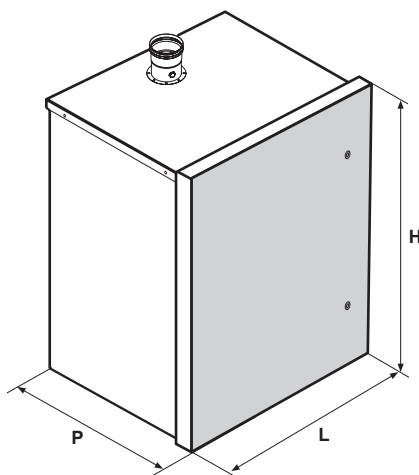
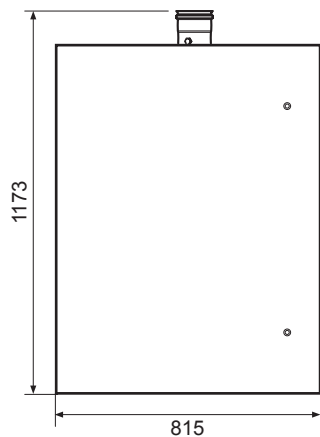
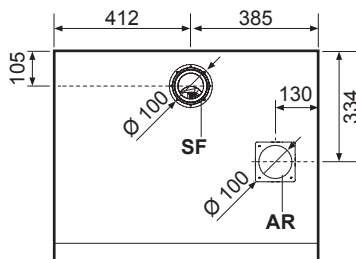
- MR** Mandata riscaldamento (1" 1/4)
- RR** Ritorno riscaldamento (1" 1/4)
- G** Attacco gas 1"1/4
- SV** Scarico valvola di sicurezza (3/4")
- AR** Aspirazione aria (Ø 100)
- SF** Scarico fumi (Ø 100)
- Sd** Scarico sifoni condensa



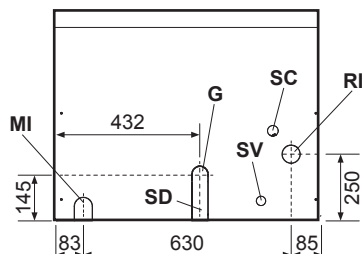
- | | | |
|-----------------------------|-----------------------------------|-----------------------------------|
| 1 Scambiatore | 7 Ventilatore | 13 Termostato di sicurezza |
| 2 Bruciatore | 8 Circolatore | 14 Sonda mandata |
| 3 Elettrodi | 9 Trasduttore di pressione | 15 Sonda ritorno |
| 4 Scheda elettronica | 10 Valvola di sicurezza | 16 Termofusibile |
| 5 Display | 11 Vaso di espansione | 17 Pressostato sifone |
| 6 Valvola gas | 12 Sonda fumi | 18 Sifone |
| | | 19 Pressostato APS |

Valori espressi in mm

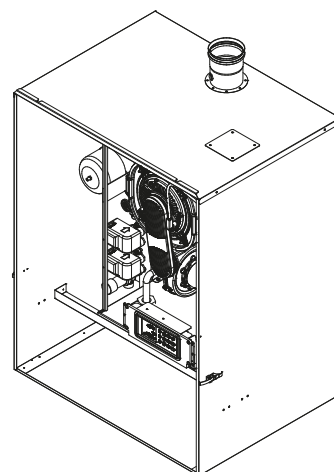
Dimensioni caldaie da esterno BLU POWER EXTRA 45 - 70 - 95 - 110 - 150



Modelli	L	H	P	Peso
	mm	mm	mm	Kg
45	815	1074	640	77
70	815	1074	640	88
95	815	1074	640	114
110	815	1074	640	128
150	815	1074	640	133



- MI** Mandata impianto (1" 1/4 M)
- RI** Ritorno impianto (1" 1/4 M)
- SD** Scarico sifone condensa (25 mm)
- SV** Scarico valvola di sicurezza
- SC** Scarico caldaia
- SF** Scarico fumi (Ø 100)
- AR** Aspirazione aria (Ø 100)
- G** Ingresso Gas metano/GPL (3/4" per mod. 45 - 70) (1" 1/4 per mod.95 - 110 - 150)



BLU POWER - BLU POWER EXTRA

Caldaie murali di potenza a condensazione a gas per riscaldamento

Esempio di applicazione caldaia BLU POWER con kit separatore idraulico (optional)

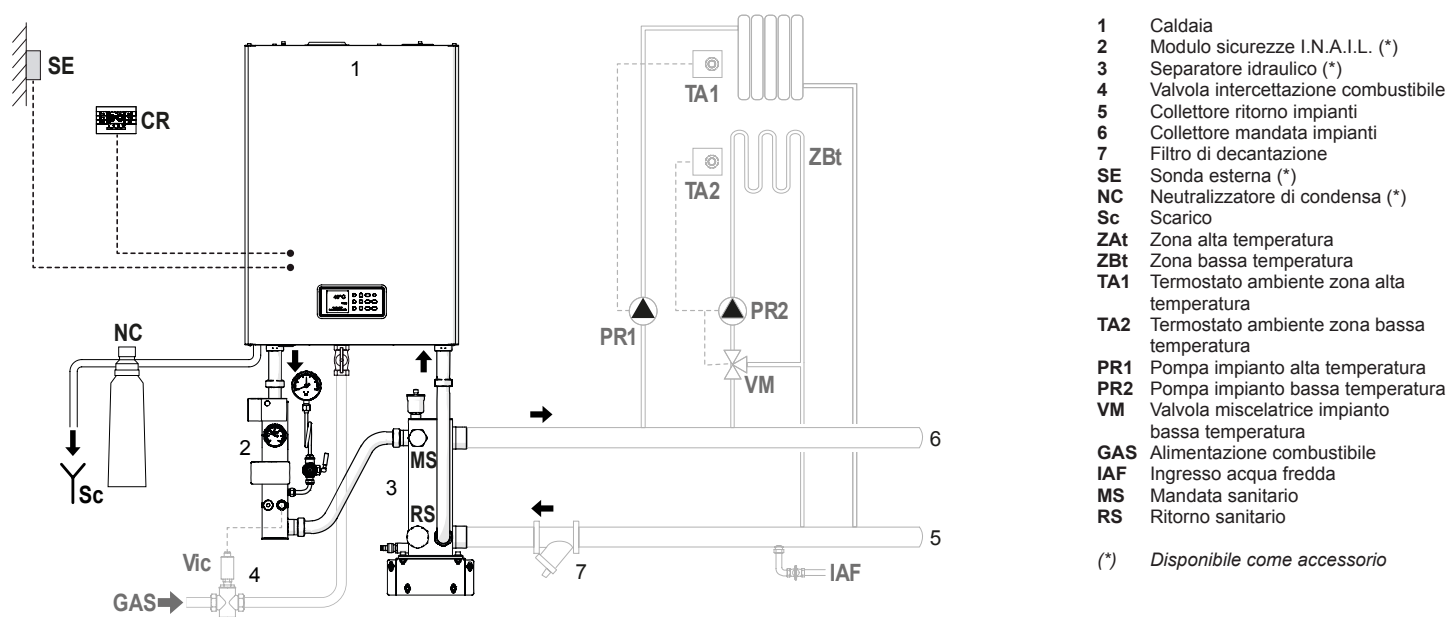


Tabella dati tecnici caldaie BLU POWER - BLU POWER EXTRA

DESCRIZIONE	U.M.	45	70	95	110	150
Categoria apparecchio		II2H3P				
Portata termica riscaldamento (max/min)	kW	45,0 / 5,0	69,9 / 7,7	95,0 / 10,5	115,0 / 12,0	150,0 / 20,0
Potenza termica con ΔT 80°/60° (max/min)	kW	43,8 / 4,8	68,0 / 7,5	92,9 / 10,2	112,0 / 11,8	146,1 / 19,2
Potenza termica con ΔT 50°/30° (max/min)	kW	46,4 / 5,3	74,5 / 8,1	101,2 / 11,2	118,7 / 12,5	154,5 / 20,7
Rendimento utile al PCI 100% (50/30 °C)		103,1%	106,6%	106,5%	103,2%	103,0%
Classe efficienza energetica riscaldamento		A				
Pressione minima del circuito di riscaldamento	bar	0,5				
Pressione apertura valvola sicurezza	bar	4,0		5,4		
Pressione massima di esercizio	bar	4,5		6,0		
Alimentazione elettrica		230V/1/50Hz				
Potenza max assorbita	W	300				540
Grado di protezione per modelli BLU POWER EXTRA		IPX4D				
Consumo Gas Metano alla portata max*	m ³ /h	4,70	7,40	10,10	12,20	15,50
Consumo GPL alla portata max*	m ³ /h	1,90	2,70	3,90	4,50	6,00
Temperatura massima di esercizio	°C	85,0				
ΔT massimo mandata-ritorno	°C	35,0				
Capacità totale vaso di espansione	l	5,0				
Contenuto acqua scambiatore caldaia	l	2,7	3,5	6,8	8,4	10,1
Portata acqua $\Delta T=20$ K nominale	m ³ /h	1,9	3,0	4,1	4,7	6,4
Prevalenza residua pompa $\Delta T=20$ K nominale	m H ₂ O	3,5	3,8	2,2	7,8	4,1
Raccordo scarico fumi	mm	100				
Perdite al mantello a bruciatore funzionante (Pmax/Pmin)		0,4/8,2 %	1,6/5,0 %	1,3/2,5 %		
Perdite a bruciatore spento (Pmax/Pmin)		0,3/2,4 %	0,15/0,1 %	0,2/1,8 %		
Perdite al camino a bruciatore funzionante (Pmax/Pmin)		3,7/1,8 %	2,3/2,1 %	2,4/1,8 %		
Portata massica dei fumi (Pmax/Pmin)	g/s	11,9 / 1,3	13,0 / 1,6	45,0 / 5,0	53,0 / 6,0	69,0 / 10,0
Temperatura fumi	°C	80,0 / 55,0	68,0 / 65,0	80,0 / 55,0		
Produzione condensa max alla Portata Nominale	l/h	7,0	11,0	14,8	18,0	22,5
Rendimento termico utile alla potenza max (60/80°C)		97,3%	97,3%	97,8%	97,4%	97,4%
Rendimento termico utile alla potenza max (30/50°C)		103,1%	106,6%	106,5%	103,2%	109,8%
Rendimento termico utile alla potenza min. (60/80°C)		96,5%	97,2%	97,1%	98,2%	103,0%
Rendimento termico utile alla potenza min. (30/50°C)		102,1%	105,8%	106,9%	104,0%	103,4%
Rendimento termico utile al 30% del carico		108,1%	108,4%	108,7%	108,3%	108,3%
Classe di emissioni NOx		6				
Peso a vuoto	Kg	60	69	97	97	107

* Valore riferito a 15 °C - 1013 mbar